

PATENT ABSTRACTS OF JAPAN

(11)Publication number : 2005-001001

(43)Date of publication of application : 06.01.2005

(51)Int.Cl.

B23K 26/00
B28D 5/00
H01L 21/301
// B23K101:40

(21)Application number : 2004-280377

(71)Applicant : HAMAMATSU PHOTONICS KK

(22)Date of filing : 27.09.2004

(72)Inventor : FUKUYO FUMITSUGU
FUKUMITSU KENJI
UCHIYAMA NAOKI

(30)Priority

Priority number : 2002067348
2002067372

Priority date : 12.03.2002
12.03.2002

Priority country : JP

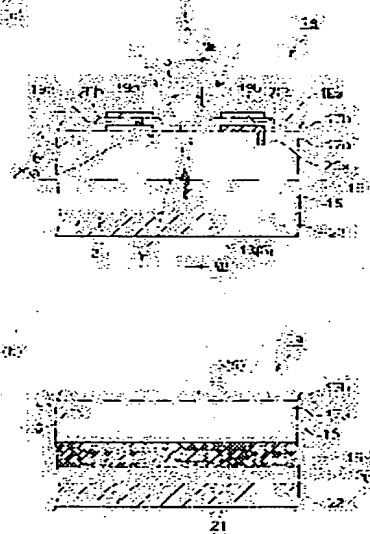
JP

(54) LASER BEAM MACHINING METHOD

(57)Abstract:

PROBLEM TO BE SOLVED: To provide a laser beam machining method by which objective materials to be machined can be cut-off with high accuracy even in the case the objective materials to be machined have various laminate structures.

SOLUTION: The method is provided with a process where the back face 21 of a planar wafer 1a including a substrate 15 is mounted with an expand tape 23 having expandability; with the surface 3 of the wafer 1a as a laser light incident plane, a light-condensing point P is focused on the inside of the substrate 15, and laser light L is applied to form a fusion-processed region 13 by a multi-photon absorption; by the fusion-processed region 13, a cut-off starting point region 8 is formed on the inside of a prescribed distance from the laser light incident plane along the cut-off scheduled line 5 of the wafer 1a; and, by expanding the expand tape 23, with the cut-off starting point region 8 as the starting point, the wafer 1a is cut-off so that spaces are left among a plurality of parts.



LEGAL STATUS

[Date of request for examination]

01.03.2006

[Date of sending the examiner's decision of rejection]

[Kind of final disposal of application other than the examiner's decision of rejection or application converted registration]

[Date of final disposal for application]

[Patent number]

BEST AVAILABLE COPY

[Date of registration]

[Number of appeal against examiner's decision of rejection]

[Date of requesting appeal against examiner's decision of rejection]

[Date of extinction of right]

Copyright (C); 1998,2003 Japan Patent Office

3/6

(19) 日本国特許庁 (JP)

(12) 公開特許公報 (A)

(11) 特許出願公開番号

特開2005-1001
(P2005-1001A)

(43) 公開日 平成17年1月6日 (2005. 1. 6)

(51) Int. Cl.⁷
B23K 26/00
B28D 5/00
H01L 21/301
// B23K 101:40

F 1
B23K 26/00 320E
B28D 5/00 Z
H01L 21/78 B
H01L 21/78 X
B23K 101:40

テーマコード (参考)
3C069
4E068

審査請求 未請求 請求項の数 4 O L (全 24 頁)

(21) 出願番号 特願2004-280377 (P2004-280377)
(22) 出願日 平成16年9月27日 (2004. 9. 27)
(62) 分割の表示 特願2003-67281 (P2003-67281) の分割
原出願日 平成15年3月12日 (2003. 3. 12)
(31) 優先権主張番号 特願2002-67348 (P2002-67348)
(32) 優先日 平成14年3月12日 (2002. 3. 12)
(33) 優先権主張国 日本国 (JP)
(31) 優先権主張番号 特願2002-67372 (P2002-67372)
(32) 優先日 平成14年3月12日 (2002. 3. 12)
(33) 優先権主張国 日本国 (JP)

(71) 出願人 000236436
浜松ホトニクス株式会社
静岡県浜松市市野町1126番地の1
(74) 代理人 100088155
弁理士 長谷川 芳樹
(74) 代理人 100092657
弁理士 寺崎 史朗
(74) 代理人 100124291
弁理士 石田 悟
(72) 発明者 福世 文嗣
静岡県浜松市市野町1126番地の1 浜
松ホトニクス株式会社内
(72) 発明者 福満 憲志
静岡県浜松市市野町1126番地の1 浜
松ホトニクス株式会社内

最終頁に続く

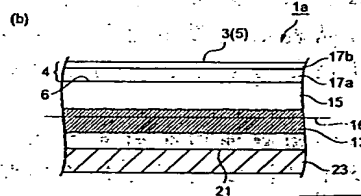
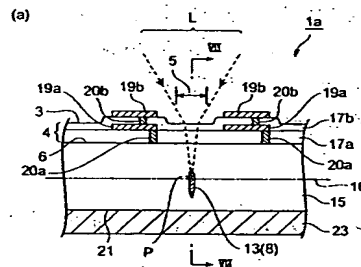
(54) 【発明の名称】 レーザ加工方法

(57) 【要約】

【課題】 加工対象物が種々の積層構造を有する場合においても加工対象物を高精度に切断することのできるレーザー加工方法を提供する。

【解決手段】 基板15を含む平板状のウェハ1aの裏面21に伸張性のエキスパンドテープ23を装着し、ウェハ1aの表面3をレーザー光入射面として基板15の内部に集光点Pを合わせてレーザー光Lを照射することにより多光子吸収による熔融処理領域13を形成し、この熔融処理領域13によって、ウェハ1aの切断予定ライン5に沿ってレーザー光入射面から所定距離内側に切断起点領域8を形成し、エキスパンドテープ23を伸張させることにより、切断起点領域8を起点としてウェハ1aを複数の部分に、互いに間隔があくように切断する工程を備えることを特徴とする。

【選択図】 図21



FP03-0042
SE 457 JP
06. 4. 25
OA

【特許請求の範囲】

【請求項1】

基板を含む平板状の加工対象物の一方の面に伸張性のフィルムを装着し、前記加工対象物の他方の面をレーザ光入射面として前記基板の内部に集光点を合わせてレーザ光を照射することにより多光子吸収による改質領域を形成し、この改質領域によって、前記加工対象物の切断予定ラインに沿って前記レーザ光入射面から所定距離内側に切断起点領域を形成し、前記フィルムを伸張させることにより、前記切断起点領域を起点として前記加工対象物を複数の部分に、互いに間隔があくように切断する工程を備える、レーザ加工方法。

【請求項2】

半導体基板を含む平板状の加工対象物の一方の面に伸張性のフィルムを装着し、前記加工対象物の他方の面をレーザ光入射面として前記基板の内部に集光点を合わせてレーザ光を照射することにより熔融処理領域を形成し、この熔融処理領域によって、前記加工対象物の切断予定ラインに沿って前記レーザ光入射面から所定距離内側に切断起点領域を形成し、前記フィルムを伸張させることにより、前記切断起点領域を起点として前記加工対象物を複数の部分に、互いに間隔があくように切断する工程を備える、レーザ加工方法。

【請求項3】

基板を含む平板状の加工対象物の前記基板の内部に集光点を合わせてレーザ光を照射することにより多光子吸収による改質領域を形成し、この改質領域によって、前記加工対象物の切断予定ラインに沿って前記レーザ光入射面から所定距離内側に切断起点領域を形成する工程と、

内部に前記改質領域を形成した前記加工対象物に伸張性のフィルムを装着する工程と、前記フィルムを伸張させることにより、前記切断起点領域を起点として前記加工対象物を複数の部分に、互いに間隔があくように切断する工程とを備える、レーザ加工方法。

【請求項4】

半導体基板を含む平板状の加工対象物の前記基板の内部に集光点を合わせてレーザ光を照射することにより熔融処理領域を形成し、この熔融処理領域によって、前記加工対象物の切断予定ラインに沿って前記レーザ光入射面から所定距離内側に切断起点領域を形成する工程と、

内部に前記熔融処理領域を形成した前記加工対象物に伸張性のフィルムを装着する工程と、

前記フィルムを伸張させることにより、前記切断起点領域を起点として前記加工対象物を複数の部分に、互いに間隔があくように切断する工程とを備える、レーザ加工方法。

【発明の詳細な説明】

【技術分野】

【0001】

本発明は、レーザ加工方法に関するものである。

【背景技術】

【0002】

近年、半導体デバイス用として Al_2O_3 基板上にGa₂N等の半導体動作層を結晶成長させたものや、液晶表示装置用としてガラス基板上に他のガラス基板を貼り合わせたもの等、種々の積層構造を有する加工対象物を高精度に切断する技術が求められている。

【0003】

従来、これらの積層構造を有する加工対象物の切断には、ブレードダイシング法やダイヤモンドスクライブ法が使用されるのが一般的である。

【0004】

ブレードダイシング法とは、ダイヤモンドブレード等により加工対象物を切削して切断する方法である。一方、ダイヤモンドスクライブ法とは、ダイヤモンドポイントツールにより加工対象物の表面にスクライブラインを設け、このスクライブラインに沿うよう加工

10

20

30

40

50

対象物の裏面にナイフエッジを押し当てて、加工対象物を割って切断する方法である。

【発明の開示】

【発明が解決しようとする課題】

【0005】

しかしながら、ブレードダイシング法にあつては、例えば、加工対象物が上述した液晶表示装置用のものである場合、ガラス基板と他のガラス基板との間に間隙が設けられているため、この間隙に削り屑や潤滑洗浄水が入り込んでしまうおそれがある。

【0006】

また、ダイヤモンドスクライプ法にあつては、加工対象物が Al_2O_3 基板等の硬度の高い基板を有している場合や、或いは、加工対象物がガラス基板同士を貼り合わせたものである場合等に、加工対象物の表面だけでなく裏面にもスクライプラインを設けなければならず、この表面と裏面とに設けられたスクライプラインの位置ずれによって切断不良が生じるおそれがある。

【0007】

そこで、本発明は、このような事情に鑑みてなされたものであり、上述したような問題を解決し、加工対象物が種々の積層構造を有する場合においても加工対象物を高精度に切断することのできるレーザ加工方法を提供することを目的とする。

【課題を解決するための手段】

【0008】

上記目的を達成するために、本発明に係るレーザ加工方法は、基板を含む平板状の加工対象物の一方の面に伸張性のフィルムを装着し、加工対象物の他方の面をレーザ光入射面として基板の内部に集光点を合わせてレーザ光を照射することにより多光子吸収による改質領域を形成し、この改質領域によって、加工対象物の切断予定ラインに沿ってレーザ光入射面から所定距離内側に切断起点領域を形成し、フィルムを伸張させることにより、切断起点領域を起点として加工対象物を複数の部分に、互いに間隔があくように切断する工程を備えることを特徴とする。

【0009】

また、本発明に係るレーザ加工方法は、半導体基板を含む平板状の加工対象物の一方の面に伸張性のフィルムを装着し、加工対象物の他方の面をレーザ光入射面として基板の内部に集光点を合わせてレーザ光を照射することにより溶融処理領域を形成し、この溶融処理領域によって、加工対象物の切断予定ラインに沿ってレーザ光入射面から所定距離内側に切断起点領域を形成し、フィルムを伸張させることにより、切断起点領域を起点として加工対象物を複数の部分に、互いに間隔があくように切断する工程を備えることを特徴とする。

【0010】

また、本発明に係るレーザ加工方法は、基板を含む平板状の加工対象物の基板の内部に集光点を合わせてレーザ光を照射することにより多光子吸収による改質領域を形成し、この改質領域によって、加工対象物の切断予定ラインに沿ってレーザ光入射面から所定距離内側に切断起点領域を形成する工程と、内部に改質領域を形成した加工対象物に伸張性のフィルムを装着する工程と、フィルムを伸張させることにより、切断起点領域を起点として加工対象物を複数の部分に、互いに間隔があくように切断する工程とを備えることを特徴とする。

【0011】

また、本発明に係るレーザ加工方法は、半導体基板を含む平板状の加工対象物の基板の内部に集光点を合わせてレーザ光を照射することにより溶融処理領域を形成し、この溶融処理領域によって、加工対象物の切断予定ラインに沿ってレーザ光入射面から所定距離内側に切断起点領域を形成する工程と、内部に溶融処理領域を形成した加工対象物に伸張性のフィルムを装着する工程と、フィルムを伸張させることにより、切断起点領域を起点として加工対象物を複数の部分に、互いに間隔があくように切断する工程とを備えることを特徴とする。

10

20

30

40

50

【0012】

これらのレーザ加工方法によれば、加工対象物が有する基板の内部に、多光子吸収という現象により形成される改質領域（溶融処理領域）でもって、加工対象物を切断すべき所望の切断予定ラインに沿った切断起点領域を形成することができる。そして、加工対象物に装着されたフィルムを伸張させることにより、基板の内部に形成された切断起点領域に引張応力を好適に印加することができる。これにより、切断起点領域を起点として、基板を比較的小さな力で精度良く割って切断することができるので、加工対象物が基板上に種々の積層構造を有する場合においても、この積層構造を基板とともに精度良く割って切断することができる。従って、このレーザ加工方法によれば、加工対象物を高精度に切断することができる。

10

【0013】

ここで、基板の内部とは、積層部が設けられている基板の面上をも含む意味である。さらに、集光点とは、レーザ光が集光した箇所のことである。そして、切断起点領域は、改質領域が連続的に形成されることで形成される場合もあるし、改質領域が断続的に形成されることで形成される場合もある。

【0014】

上述した本発明に係るレーザ加工方法においては、基板の厚さ方向において、少なくとも1つの切断起点領域の中心が基板の中心よりも一方の面側に位置するように切断起点領域を形成し、伸張性のフィルムを一方の面側に装着することが好ましい。これによって、少なくとも1つの切断起点領域が加工対象物の裏面側に偏るため、一方の面に装着されたフィルムを伸張させることによる引張応力をこの切断起点領域に対してより好適に印加することができる。従って、より小さな力でより精度良く基板を切断することができる。また、このとき、1つの切断起点領域が基板の中心を含むように切断起点領域を形成することが好ましい。これによって、加工対象物の他方の面側をより精度よく切断することができる。

20

【0015】

また、上述した本発明に係るレーザ加工方法においては、切断起点領域を形成する際に、切断起点領域から一方の面に達する亀裂を発生させることが好ましい。このレーザ加工方法によれば、一方の面に装着されたフィルムを伸張させることによる引張応力によって亀裂が加工対象物の他方の面に向かって拡がるので、より小さな力でより精度良く基板を切断することができる。

30

【0016】

また、上述した本発明に係るレーザ加工方法においては、加工対象物が、他方の面側からみて切断予定ラインと重なる積層部を他方の面側の基板上に有してもよい。このレーザ加工方法では、基板内に形成された切断起点領域を起点として、基板を比較的小さな力で精度良く割って切断することができるので、加工対象物が基板上に切断予定ラインと重なる積層部を有する場合においても、この積層部を基板とともに精度良く割って切断することができる。

【0017】

ここで、基板上の積層部とは、基板の表面に堆積されたもの、基板の表面に貼り合わされたもの、或いは基板の表面に取り付けられたもの等をいい、基板に対し異種材料であるか同種材料であるかは問わない。そして、積層部には、基板に密着して設けられるものや、基板と間隙を取って設けられるもの等がある。例としては、基板上に結晶成長により形成された半導体動作層や、ガラス基板上に貼り合わされた他のガラス基板等があり、積層部は異種材料を複数層形成したものも含む。

40

【0018】

また、上述した本発明に係るレーザ加工方法においては、積層部の切断予定ラインと重なる部分が絶縁性材料からなることが好ましい。これによって、加工対象物を切断する際に導電性の切片等が生じないので、該導電性の切片が切断後の複数の部分のいずれかに付着することによる電氣的接続不良を防止することができる。

50

【発明の効果】

【0019】

本発明に係るレーザ加工方法によれば、加工対象物が有する基板の内部に、多光子吸収という現象により形成される改質領域（溶融処理領域）でもって、加工対象物を切断すべき所望の切断予定ラインに沿った切断起点領域を形成することができる。そして、加工対象物の一方の面に装着されたフィルムを伸張させることにより、基板の内部に形成された切断起点領域に引張応力を好適に印加することができる。これにより、切断起点領域を起点として、基板を比較的小さな力で精度良く割って切断することができるので、加工対象物が基板上に種々の積層構造を有する場合においても、この積層構造を基板とともに精度良く割って切断することができる。従って、このレーザ加工方法によれば、加工対象物を高精度に切断することができる。

10

【発明を実施するための最良の形態】

【0020】

以下、図面と共に本発明の好適な実施形態について詳細に説明する。本実施形態に係るレーザ加工方法では、加工対象物の内部に多光子吸収による改質領域を形成する。そこで、このレーザ加工方法、特に多光子吸収について最初に説明する。

【0021】

材料の吸収のバンドギャップ E_g よりも光子のエネルギー $h\nu$ が小さいと光学的に透明となる。よって、材料に吸収が生じる条件は $h\nu > E_g$ である。しかし、光学的に透明でも、レーザ光の強度を非常に大きくすると $n h\nu > E_g$ の条件（ $n = 2, 3, 4, \dots$ ）で材料に吸収が生じる。この現象を多光子吸収という。パルス波の場合、レーザ光の強度はレーザ光の集光点のピークパワー密度（ W/cm^2 ）で決まり、例えばピークパワー密度が 1×10^8 （ W/cm^2 ）以上の条件で多光子吸収が生じる。ピークパワー密度は、（集光点におけるレーザ光の1パルス当たりのエネルギー）÷（レーザ光のビームスポット断面積×パルス幅）により求められる。また、連続波の場合、レーザ光の強度はレーザ光の集光点の電界強度（ W/cm^2 ）で決まる。

20

【0022】

このような多光子吸収を利用する本実施形態に係るレーザ加工の原理について、図1～図6を参照して説明する。図1はレーザ加工中の加工対象物1の平面図であり、図2は図1に示す加工対象物1のII-II線に沿った断面図であり、図3はレーザ加工後の加工対象物1の平面図であり、図4は図3に示す加工対象物1のIV-IV線に沿った断面図であり、図5は図3に示す加工対象物1のV-V線に沿った断面図であり、図6は切断された加工対象物1の平面図である。

30

【0023】

図1及び図2に示すように、加工対象物1の表面3には、加工対象物1を切断すべき所望の切断予定ライン5がある。切断予定ライン5は直線状に延びた仮想線である（加工対象物1に実際に線を引いて切断予定ライン5としてもよい）。本実施形態に係るレーザ加工は、多光子吸収が生じる条件で加工対象物1の内部に集光点Pを合わせてレーザ光Lを加工対象物1に照射して改質領域7を形成する。なお、集光点とはレーザ光Lが集光した箇所のことである。また、加工対象物1の表面3は、該表面3においてレーザ光Lが散乱することを防ぐため、平坦かつ滑面であることが好ましい。

40

【0024】

レーザ光Lを切断予定ライン5に沿って（すなわち矢印A方向に沿って）相対的に移動させることにより、集光点Pを切断予定ライン5に沿って移動させる。これにより、図3～図5に示すように改質領域7が切断予定ライン5に沿って加工対象物1の内部にのみ形成され、この改質領域7でもって切断起点領域8が形成される。本実施形態に係るレーザ加工方法は、加工対象物1がレーザ光Lを吸収することにより加工対象物1を発熱させて改質領域7を形成するのではない。加工対象物1にレーザ光Lを透過させ加工対象物1の内部に多光子吸収を発生させて改質領域7を形成している。よって、加工対象物1の表面3ではレーザ光Lがほとんど吸収されないので、加工対象物1の表面3が溶融することは

50

ない。

【0025】

加工対象物1の切断において、切断する箇所に起点があると加工対象物1はその起点から割れるので、図6に示すように比較的小さな力で加工対象物1を切断することができる。よって、加工対象物1の表面3に不必要な割れを発生させることなく加工対象物1の切断が可能となる。

【0026】

なお、切断起点領域を起点とした基板の切断は、切断起点領域形成後、基板に人為的な力が印加されることにより完了される。すなわち、基板の切断起点領域と交差する方向に引張応力を加えることにより、切断起点領域を起点として基板が割れ、基板が切断される

10

【0027】

さて、本実施形態において多光子吸収により形成される改質領域としては、次の(1)～(3)がある。

【0028】

(1) 改質領域が1つ又は複数のクラックを含むクラック領域の場合

基板(例えばサファイア、ガラス、またはLiTaO₃からなる圧電材料)の内部に集光点を合わせて、集光点における電界強度が 1×10^8 (W/cm²)以上で且つパルス幅が1μs以下の条件でレーザー光を照射する。このパルス幅の大きさは、多光子吸収を生じさせつつ基板の表面に余計なダメージを与えずに、基板の内部にのみクラック領域を形成

20

【0029】

本発明者は、電界強度とクラックの大きさとの関係を実験により求めた。実験条件は下記の通りである。

(A) 基板：パイレックス(登録商標)ガラス(厚さ700μm)

(B) レーザ

光源：半導体レーザー励起Nd:YAGレーザー

波長：1064nm

レーザー光スポット断面積： 3.14×10^{-8} cm²

発振形態：Qスイッチパルス

繰り返し周波数：100kHz

パルス幅：30ns

出力：出力<1mJ/パルス

レーザー光品質：TEM₀₀

偏光特性：直線偏光

(C) 集光用レンズ

レーザー光波長に対する透過率：60パーセント

(D) 基板が載置される載置台の移動速度：100m/m/秒

30

40

【0030】

なお、レーザー光品質がTEM₀₀とは、集光性が高くレーザー光の波長程度まで集光可能を意味する。

【0031】

図7は上記実験の結果を示すグラフである。横軸はピークパワー密度であり、レーザー光がパルスレーザー光なので電界強度はピークパワー密度で表される。縦軸は1パルスのレーザー光により基板の内部に形成されたクラック部分(クラックスポット)の大きさを示している。クラックスポットが集まりクラック領域となる。クラックスポットの大きさは、クラックスポットの形状のうち最大の長さとなる部分の大きさである。グラフ中の黒丸で示

50

すデータは集光用レンズ (C) の倍率が 100 倍、開口数 (NA) が 0.80 の場合である。一方、グラフ中の白丸で示すデータは集光用レンズ (C) の倍率が 5.0 倍、開口数 (NA) が 0.55 の場合である。ピークパワー密度が 10^{11} (W/cm^2) 程度から基板の内部にクラックスポットが発生し、ピークパワー密度が大きくなるに従いクラックスポットも大きくなるのが分かる。

【0032】

次に、本実施形態に係るレーザ加工において、クラック領域形成による基板の切断のメカニズムについて図 8～図 11 を用いて説明する。図 8 に示すように、多光子吸収が生じる条件で加工対象物 1 の内部に集光点 P を合わせてレーザ光 L を加工対象物 1 に照射して切断予定ラインに沿って内部にクラック領域 9 を形成する。クラック領域 9 は 1 つ又は複数のクラックを含む領域である。このクラック領域 9 でもって切断起点領域が形成される。図 9 に示すように、人為的な力 (例えば引張応力) を加工対象物 1 に印加することにより、クラック領域 9 を起点として (すなわち、切断起点領域を起点として) クラックがさらに成長し、図 10 に示すようにクラックが加工対象物 1 の表面 3 と裏面 2-1 に到達し、図 11 に示すように加工対象物 1 が割れることにより加工対象物 1 が切断される。

【0033】

(2) 改質領域が溶融処理領域の場合

基板 (例えばシリコンのような半導体材料) の内部に集光点を合わせて、集光点における電界強度が 1×10^8 (W/cm^2) 以上で且つパルス幅が $1 \mu s$ 以下の条件でレーザ光を照射する。これにより基板の内部は多光子吸収によって局所的に加熱される。この加熱により基板の内部に溶融処理領域が形成される。溶融処理領域とは一旦溶融後再固化した領域や、まさに溶融状態の領域や、溶融状態から再固化する状態の領域であり、相変化した領域や結晶構造が変化した領域ということもできる。また、溶融処理領域とは単結晶構造、非晶質構造、多結晶構造において、ある構造が別の構造に変化した領域ということもできる。つまり、例えば、単結晶構造から非晶質構造に変化した領域、単結晶構造から多結晶構造に変化した領域、単結晶構造から非晶質構造及び多結晶構造を含む構造に変化した領域を意味する。基板がシリコン単結晶構造の場合、溶融処理領域は例えば非晶質シリコン構造である。電界強度の上限値としては、例えば 1×10^{12} (W/cm^2) である。パルス幅は例えば $1 ns \sim 200 ns$ が好ましい。

【0034】

本発明者は、シリコンウェハの内部で溶融処理領域が形成されることを実験により確認した。実験条件は次の通りである。

(A) 基板：シリコンウェハ (厚さ $350 \mu m$ 、外径 4 インチ)

(B) レーザ

光源：半導体レーザ励起 Nd : YAG レーザ

波長： $1064 nm$

レーザ光スポット断面積： $3.14 \times 10^{-8} cm^2$

発振形態：Q スイッチパルス

繰り返し周波数： $100 kHz$

パルス幅： $30 ns$

出力： $20 \mu J$ / パルス

レーザ光品質： TEM_{00}

偏光特性：直線偏光

(C) 集光用レンズ

倍率： 5.0 倍

NA： 0.55

レーザ光波長に対する透過率： 60 パーセント

(D) 基板が載置される載置台の移動速度： $100 mm$ / 秒

【0035】

図 12 は、上記条件でのレーザ加工により切断されたシリコンウェハの一部における断

10

20

30

40

50

面の写真を表した図である。シリコンウェハ11の内部に熔融処理領域13が形成されている。なお、上記条件により形成された熔融処理領域13の厚さ方向の大きさは100 μ m程度である。

【0036】

熔融処理領域13が多光子吸収により形成されたことを説明する。図13は、レーザ光の波長とシリコン基板の内部の透過率との関係を示すグラフである。ただし、シリコン基板の表面側と裏面側それぞれの反射成分を除去し、内部のみの透過率を示している。シリコン基板の厚さ t が50 μ m、100 μ m、200 μ m、500 μ m、1000 μ mの各々について上記関係を示した。

【0037】

例えば、Nd:YAGレーザの波長である1064nmにおいて、シリコン基板の厚さが500 μ m以下の場合、シリコン基板の内部ではレーザ光が80%以上透過することが分かる。図12に示すシリコンウェハ11の厚さは350 μ mなので、多光子吸収による熔融処理領域13をシリコンウェハ11の中心付近に形成すると、シリコンウェハ11の表面から175 μ mの部分に形成される。この場合の透過率は、厚さ200 μ mのシリコンウェハを参考にすると、90%以上なので、レーザ光がシリコンウェハ11の内部で吸収されるのは僅かであり、ほとんどが透過する。このことは、シリコンウェハ11の内部でレーザ光が吸収されて、熔融処理領域13がシリコンウェハ11の内部に形成（つまりレーザ光による通常の加熱で熔融処理領域が形成）されたものではなく、熔融処理領域13が多光子吸収により形成されたことを意味する。

【0038】

なお、シリコンウェハは、引張応力などの人為的な力が印加されることにより、熔融処理領域でもって形成される切断起点領域を起点として断面方向に向かって割れを発生させ、その割れがシリコンウェハの表面と裏面とに到達することにより、結果的に切断される。また、熔融処理領域はシリコンウェハの内部のみに形成され、切断後の切断面には、図12のように内部にのみ熔融処理領域が形成されている。基板の内部に熔融処理領域でもって切断起点領域を形成すると、切断時、切断起点領域ラインから外れた不必要な割れが生じにくいので、切断制御が容易となる。

【0039】

(3) 改質領域が屈折率変化領域の場合

基板（例えばガラス）の内部に集光点を合わせて、集光点における電界強度が 1×10^8 (W/cm²)以上で且つパルス幅が1ns以下の条件でレーザ光を照射する。パルス幅を極めて短くして、多光子吸収を基板の内部に起こさせると、多光子吸収によるエネルギーが熱エネルギーに転化せずに、基板の内部にはイオン価数変化、結晶化又は分極配向等の永続的な構造変化が誘起されて屈折率変化領域が形成される。電界強度の上限値としては、例えば 1×10^{12} (W/cm²)である。パルス幅は例えば1ns以下が好ましく、1ps以下がさらに好ましい。

【0040】

以上、多光子吸収により形成される改質領域として(1)~(3)の場合を説明したが、基板の結晶構造やその劈開性などを考慮して切断起点領域を次のように形成すれば、その切断起点領域を起点として、より一層小さな力で、しかも精度良く基板を切断することが可能になる。

【0041】

すなわち、シリコンなどのダイヤモンド構造の単結晶半導体からなる基板の場合は、(111)面(第1劈開面)や(110)面(第2劈開面)に沿った方向に切断起点領域を形成するのが好ましい。また、GaAsなどの閃亜鉛鉱型構造のIII-V族化合物半導体からなる基板の場合は、(110)面に沿った方向に切断起点領域を形成するのが好ましい。さらに、サファイア(Al₂O₃)などの六方晶系の結晶構造を有する基板の場合は、(0001)面(C面)を主面として(1120)面(A面)或いは(1100)面(M面)に沿った方向に切断起点領域を形成するのが好ましい。

10

20

30

40

50

【0042】

なお、基板として例えば円盤状のウェハを切断する場合、上述した切断起点領域を形成すべき方向（例えば、単結晶シリコン基板における(111)面に沿った方向）、或いは切断起点領域を形成すべき方向に直交する方向に沿ってウェハにオリエンテーションフラットを形成すれば、そのオリエンテーションフラットを基準とすることで、切断起点領域を形成すべき方向に沿った切断起点領域を容易且つ正確にウェハに形成することが可能になる。

【0043】

次に、上述したレーザ加工方法に使用されるレーザ加工装置について、図14を参照して説明する。図14はレーザ加工装置100の概略構成図である。

【0044】

レーザ加工装置100は、レーザ光Lを発生するレーザ光源101と、レーザ光Lの出力やパルス幅等を調節するためにレーザ光源101を制御するレーザ光源制御部102と、レーザ光Lの反射機能を有しかつレーザ光Lの光軸の向きを90°変えるように配置されたダイクロイックミラー103と、ダイクロイックミラー103で反射されたレーザ光Lを集光する集光用レンズ105と、集光用レンズ105で集光されたレーザ光Lが照射される加工対象物1が載置される載置台107と、載置台107をX軸方向に移動させるためのX軸ステージ109と、載置台107をX軸方向に直交するY軸方向に移動させるためのY軸ステージ111と、載置台107をX軸及びY軸方向に直交するZ軸方向に移動させるためのZ軸ステージ113と、これら3つのステージ109、111、113の移動を制御するステージ制御部115とを備える。

【0045】

この集光点PのX(Y)軸方向の移動は、加工対象物1をX(Y)軸ステージ109(111)によりX(Y)軸方向に移動させることにより行う。Z軸方向は、加工対象物1の表面3と直交する方向なので、加工対象物1に入射するレーザ光Lの焦点深度の方向となる。よって、Z軸ステージ113をZ軸方向に移動させることにより、加工対象物1の内部にレーザ光Lの集光点Pを合わせることができる。これにより、例えば、加工対象物1上に積層構造が設けられているような場合に、加工対象物1内部の所望の位置に集光点Pを合わせることができる。

【0046】

レーザ光源101はパルスレーザ光を発生するNd:YAGレーザである。レーザ光源101に用いることができるレーザとして、その他、Nd:YVO₄レーザ、Nd:YLFレーザやチタンサファイアレーザがある。本実施形態では、加工対象物1の加工にパルスレーザ光を用いているが、多光子吸収を起こさせることができるなら連続波レーザ光でもよい。

【0047】

レーザ加工装置100はさらに、載置台107に載置された加工対象物1を可視光線により照明するために可視光線を発生する観察用光源117と、ダイクロイックミラー103及び集光用レンズ105と同じ光軸上に配置された可視光用のビームスプリッタ119とを備える。ビームスプリッタ119と集光用レンズ105との間にダイクロイックミラー103が配置されている。ビームスプリッタ119は、可視光線の約半分を反射し残りの半分を透過する機能を有しかつ可視光線の光軸の向きを90°変えるように配置されている。観察用光源117から発生した可視光線はビームスプリッタ119で約半分が反射され、この反射された可視光線がダイクロイックミラー103及び集光用レンズ105を透過し、加工対象物1の切断予定ライン5等を含む表面3を照明する。

【0048】

レーザ加工装置100はさらに、ビームスプリッタ119、ダイクロイックミラー103及び集光用レンズ105と同じ光軸上に配置された撮像素子121及び結像レンズ123を備える。撮像素子121としては例えばCCDカメラがある。切断予定ライン5等を含む表面3を照明した可視光線の反射光は、集光用レンズ105、ダイクロイックミラー

10

20

30

40

50

103、ビームスプリッタ119を透過し、結像レンズ123で結像されて撮像素子121で撮像され、撮像データとなる。

【0049】

レーザ加工装置100はさらに、撮像素子121から出力された撮像データが入力される撮像データ処理部125と、レーザ加工装置100全体を制御する全体制御部127と、モニタ129とを備える。撮像データ処理部125は、撮像データを基にして観察用光源117で発生した可視光の焦点を加工対象物1の表面3上に合わせるための焦点データを演算する。この焦点データを基にしてステージ制御部115がZ軸ステージ113を移動制御することにより、可視光の焦点が加工対象物1の表面3に合うようにする。よって、撮像データ処理部125はオートフォーカスユニットとして機能する。また、撮像データ処理部125は、撮像データを基にして表面3の拡大画像等の画像データを演算する。この画像データは全体制御部127に送られ、全体制御部で各種処理がなされ、モニタ129に送られる。これにより、モニタ129に拡大画像等が表示される。

10

【0050】

全体制御部127には、ステージ制御部115からのデータ、撮像データ処理部125からの画像データ等が入力し、これらのデータも基にしてレーザ光源制御部102、観察用光源117及びステージ制御部115を制御することにより、レーザ加工装置100全体を制御する。よって、全体制御部127はコンピュータユニットとして機能する。

【0051】

次に、上述したレーザ加工装置100を用いた、本実施形態に係るレーザ加工方法について説明する。図15は、本実施形態に係るレーザ加工方法における加工対象物であるウェハ1aを示す斜視図である。また、図16は、図15に示されたウェハ1aの平面図である。また、図17は、図16に示されたウェハ1aのVI-VI断面及びVII-VII断面を示す拡大図である。

20

【0052】

図15～図17を参照すると、ウェハ1aは、平板状であり略円盤状を呈している。図16を参照すると、ウェハ1aの表面3には縦横に交差する複数の切断予定ライン5が設定されている。切断予定ライン5は、ウェハ1aを複数のチップ状部分に切断するために想定される仮想線である。この切断予定ライン5は、例えばウェハ1aの劈開面に沿って想定されるとよい。

30

【0053】

また、ウェハ1aは、オリエンテーションフラット（以下「OF」という）19を有している。本実施形態では、OF19は縦横に交差する切断予定ライン5のうちの一方向と平行な方向を長手方向として形成されている。OF19は、ウェハ1aを切断予定ライン5に沿って切断する際に、切断方向を容易に判別する目的で設けられている。

【0054】

また、図17を参照すると、ウェハ1aは、半導体（Si）からなる基板15と、基板15の表面6上に積層された積層部4を備えている。積層部4は、絶縁性材料（SiO₂）からなる層間絶縁膜17a及び17b、並びに金属（W）からなる第1の配線層19a及び第2の配線層19bを有している。層間絶縁層17aは基板15の表面6上に積層されており、表面6上に複数互いに分割されて設定された素子形成領域上に第1の配線層19aが積層されている。第1の配線層19a及び基板15は、層間絶縁層17aを貫通するように設けられたプラグ20aによって互いに電氣的に接続されている。層間絶縁層17bは層間絶縁層17a及び第1の配線層19a上に積層されており、層間絶縁層17b上であって第1の配線層19aに対応する領域に第2の配線層19bが積層されている。第2の配線層19b及び第1の配線層19aは、層間絶縁層17bを貫通するように設けられたプラグ20bによって互いに電氣的に接続されている。

40

【0055】

層間絶縁層17b上であって第2の配線層19b同士の間にある領域には、切断予定ライン5が想定される。すなわち、表面3側からウェハ1aを見たときに、積層部4のう

50

ち層間絶縁層 17 a 及び 17 b が切断予定ライン 5 と重なっている。この切断予定ライン 5 においては、層間絶縁層 17 b の表面（すなわち、ウェハ 1 a の表面 3）が平坦かつ滑面となっている。

【0056】

図 18 及び図 19 は、本実施形態に係るレーザ加工方法を説明するためのフローチャートである。また、図 20 ~ 図 22 は、レーザ加工方法を説明するためのウェハ 1 a の断面図である。

【0057】

図 18 を参照すると、まず、ウェハ 1 a の一方の面である裏面 21 に伸張性のフィルムであるエキスパンドテープ 23 を装着する（S1、図 20）。エキスパンドテープ 23 は、例えば加熱により伸びる材料からなり、後の工程において、ウェハ 1 a をチップ状に分離させるために用いられる。エキスパンドテープ 23 としては、加熱により伸びるもの以外にも例えば伸張方向に力を加えることによって伸びるものでもよい。

【0058】

続いて、ウェハ 1 a の基板 15 の内部に、切断予定ライン 5 に沿って切断起点領域 8 を形成する（S3、図 21 (a) 及び (b)）。ここで、図 21 (b) は、図 21 (a) に示されるウェハ 1 a の VIII-VIII 断面を示す断面図である。すなわち、ウェハ 1 a の他方の面である表面 3 における切断予定ライン 5 に対応する領域をレーザ光入射面として基板 15 の内部の集光点 P へレーザ光 L を照射することにより、基板 15 の内部に改質領域として溶融処理領域 13 を形成する。この溶融処理領域 13 が、ウェハ 1 a を切断する際の切断起点領域 8 となる。

【0059】

ここで、図 19 は、図 14 に示されたレーザ加工装置 100 を用いてウェハ 1 a に切断起点領域 8 を形成する方法を示すフローチャートである。なお、本実施形態において、ウェハ 1 a は、レーザ加工装置 100 の載置台 107 に、表面 3 が集光用レンズ 105 と対向するように配置される。すなわち、レーザ光 L は、ウェハ 1 a の表面 3 から入射される。

【0060】

図 14 及び図 19 を参照すると、まず、基板 15、層間絶縁層 17 a 及び 17 b の光吸収特性を図示しない分光光度計等により測定する。この測定結果に基づいて、基板 15、層間絶縁層 17 a 及び 17 b に対して透明な波長又は吸収の少ない波長のレーザ光 L を発生するレーザ光源 101 を選定する（S101）。

【0061】

続いて、基板 15、層間絶縁層 17 a 及び 17 b の厚さ、材質、及び屈折率等を考慮して、ウェハ 1 a の Z 軸方向の移動量を決定する（S103）。これは、ウェハ 1 a の表面 3 から所定距離内側の所望の位置にレーザ光 L の集光点 P を合わせるために、ウェハ 1 a の表面 3 に位置するレーザ光 L の集光点 P を基準としたウェハ 1 a の Z 軸方向の移動量である。この移動量は全体制御部 127 に入力される。

【0062】

ウェハ 1 a をレーザ加工装置 100 の載置台 107 にウェハ 1 a の表面 3 が集光用レンズ 105 側と対向するよう載置する。そして、観察用光源 117 から可視光を発生させてウェハ 1 a の表面 3 を照明する（S105）。照明されたウェハ 1 a の表面 3 を撮像素子 121 により撮像する。撮像素子 121 により撮像された撮像データは撮像データ処理部 125 に送られる。この撮像データに基づいて撮像データ処理部 125 は、観察用光源 117 の可視光の焦点がウェハ 1 a の表面 3 に位置するような焦点データを演算する（S107）。

【0063】

この焦点データはステージ制御部 115 に送られる。ステージ制御部 115 は、この焦点データを基にして Z 軸ステージ 113 を Z 軸方向の移動させる（S109）。これにより、観察用光源 117 の可視光の焦点がウェハ 1 a の表面 3 に位置する。なお、撮像データ

10

20

30

40

50

タ処理部 125 は撮像データに基づいて、切断予定ライン 5 を含む表面 3 の拡大画像データを演算する。この拡大画像データは全体制御部 127 を介してモニタ 129 に送られ、これによりモニタ 129 に切断予定ライン 5 付近の拡大画像が表示される。

【0064】

全体制御部 127 には予めステップ S103 で決定された移動量データが入力されており、この移動量データがステージ制御部 115 に送られる。ステージ制御部 115 はこの移動量データに基づいて、レーザ光 L の集光点 P の位置がウェハ 1a の表面 3 から所定距離内側となるように、Z 軸ステージ 113 によりウェハ 1a を Z 軸方向に移動させる (S111)。

【0065】

続いて、レーザ光源 101 からレーザ光 L を発生させて、レーザ光 L をウェハ 1a の表面 3 に照射する。レーザ光 L の集光点 P は基板 15 の内部に位置しているため、熔融処理領域 13 は基板 15 の内部にのみ形成される。そして、切断予定ライン 5 に沿うように X 軸ステージ 109 や Y 軸ステージ 111 を移動させて熔融処理領域 13 を複数形成するか、あるいは切断予定ライン 5 に沿って連続して熔融処理領域 13 を形成することにより、切断予定ライン 5 に沿う切断起点領域 8 を基板 15 の内部に形成する (S113)。

【0066】

このステップ S113 においては、図 21 (b) に示されるように、切断起点領域 8 を、基板 15 の厚さ方向における切断起点領域 8 の中心が基板 15 の該方向の中心 16 よりも裏面 21 側に位置するように形成する。換言すれば、切断起点領域 8 を基板 15 の中心より裏面 21 側に偏って形成する。また、このとき、切断起点領域 8 が基板 15 の中心 16 を含むように切断起点領域 8 を形成する。この切断起点領域 8 の寸法例としては、基板 15 の厚さを $10.0 \mu\text{m}$ とした場合、切断起点領域 8 の中心を裏面 21 から例えば $4.0 \mu\text{m}$ 程度、切断起点領域 8 の幅を例えば $4.0 \mu\text{m}$ 程度とするとよい。

【0067】

再び図 18 を参照すると、ウェハ 1a の基板 15 内部に切断起点領域 8 を形成したのち、切断起点領域 8 に沿ってウェハ 1a を複数のチップ状部分 24 に切断する (S5、図 22)。すなわち、エキスパンドテープ 23 を伸張させることにより切断起点領域 8 に引張応力を印加して、切断起点領域 8 を起点としてウェハ 1a を複数のチップ状部分 24 に切断する。そして、エキスパンドテープ 23 をそのまま伸張させることにより複数のチップ状部分 24 の間に間隔 26 をあける。このとき、基板 15 が切断されると同時に、切断予定ライン 5 と重なる層間絶縁層 17a 及び 17b も同時に切断される。

【0068】

以上説明したように、本実施形態に係るレーザ加工方法では、ウェハ 1a が有する基板 15 の内部に、多光子吸収という現象により形成される改質領域 7 をもって、ウェハ 1a を切断すべき所望の切断予定ライン 5 に沿った切断起点領域 8 を形成することができる。そして、ウェハ 1a の裏面 21 に装着されたエキスパンドテープ 23 を伸張させることにより、基板 15 の内部に形成された切断起点領域 8 に引張応力を好適に印加することができる。これにより、切断起点領域 8 を起点として、基板 15 を比較的小さな力で精度良く割って切断することができるので、例えばウェハ 1a が基板 15 上に積層部 4 を有する場合においても、この積層部 4 を基板 15 とともに精度良く割って切断することができる。従って、このレーザ加工方法によれば、ウェハ 1a を高精度に切断することができる。

【0069】

また、本実施形態に係るレーザ加工方法においては、基板 15 の厚さ方向において、切断起点領域 8 の中心が基板 15 の中心 16 よりも裏面 21 側に位置するように切断起点領域 8 を形成している。これによって、切断起点領域 8 がウェハ 1a の裏面 21 側に偏るため、裏面 21 に装着されたエキスパンドテープ 23 を伸張させることによる引張応力をこの切断起点領域 8 に対してより好適に印加することができる。従って、より小さな力でより精度良く基板 15 を切断することができる。また、このとき、切断起点領域 8 が基板 15 の中心 16 を含むように切断起点領域 8 を形成している。これによって、ウェハ 1a の

10

20

30

40

50

表面3側をより精度よく切断することができる。

【0070】

また、本実施形態に係るレーザ加工方法においては、ウェハ1aが、表面3側からみて切断予定ライン5と重なる積層部4を基板15の表面6上に有している。このレーザ加工方法では、基板15内に形成された切断起点領域8を起点として、基板15を比較的小さな力で精度良く割って切断することができるので、ウェハ1aが基板15上に切断予定ライン5と重なる積層部4を有する場合においても、この積層部4を基板15とともに精度良く割って切断することができる。

【0071】

また、本実施形態に係るレーザ加工方法においては、積層部4の切断予定ライン5と重なる部分が絶縁性材料からなっている。これによって、ウェハ1aを切断する際に導電性の切片等が生じないので、該導電性の切片が複数のチップ状部分24のいずれかに付着することによる電氣的接続不良を防止することができる。

【0072】

図23(a)～(c)は、本実施形態によるレーザ加工方法の第1の変形例ないし第3の変形例を説明するための断面図である。これらの変形例では、基板15の厚さを200 μm (上述の実施形態では100 μm)と厚くなっている。まず図23(a)を参照すると、第1の変形例では、切断起点領域8を、基板15の厚さ方向において切断起点領域8の中心が基板15の中心16よりも裏面21側に位置するように、且つ、切断起点領域8が基板15の中心16を含まないように形成している。なお、この切断起点領域8は、裏面21からの寸法が上述した実施形態における切断起点領域の寸法と同じとする。このように、基板15が厚く、切断起点領域8が基板15の中心16を含んでいなくとも、エキスパンドテープ23を伸張させることによって切断起点領域8に引張応力を好適に印加することができるので、ウェハ1aをより小さな力で精度良く切断することが可能である。ただし、ウェハ1aの表面3側における切断精度を考慮すれば、図21(b)に示された実施形態のように切断起点領域8が基板15の中心16を含むように切断起点領域8を形成するほうがより好ましい。

【0073】

また、図23(b)を参照すると、第2の変形例では、切断起点領域を基板15の厚さ方向に複数本形成している。そして、一方の切断起点領域8aを第1の変形例における切断起点領域8と同じ位置に形成している。また、他方の切断起点領域8bを、切断起点領域8bの中心が基板15の中心16付近に位置するように、且つ、切断起点領域8bが基板15の中心16を含むように形成している。なお、この例における他方の切断起点領域8bの寸法例としては、その中心位置を例えば裏面21から100 μm (すなわち基板15の中心位置)程度、その幅を例えば40 μm 程度とするとよい。

【0074】

また、図23(c)を参照すると、第3の変形例では、一方の切断起点領域8aを、第1の変形例における切断起点領域8と同じ位置に形成している。また、他方の切断起点領域8bを、切断起点領域8bの中心が基板15の中心16よりも表面3側に位置するように、且つ、切断起点領域8bが基板15の中心16を含まないように形成している。なお、この例における他方の切断起点領域8bの寸法例としては、その中心位置を例えば裏面21から160 μm 程度、その幅を例えば40 μm 程度とするとよい。

【0075】

上記した第2の変形例及び第3の変形例では、基板15の裏面21側へ偏った切断起点領域8aに加えて、切断起点領域8aと基板15の表面6との間に位置する切断起点領域8bを形成している。これによって、ウェハ1aをより小さな力で切断することができる。一般には、少なくとも1つの切断起点領域の中心が基板15の中心16よりも裏面21側に位置していれば、ウェハ1aをより小さな力で切断することができる。また、基板15の中心16を含む切断起点領域と裏面21側に偏った切断起点領域とは、図21(b)に示したように同

10

20

30

40

50

じ領域であってもよいし、図23(b)に示したように異なる領域であってもよい。

【0076】

図24(a)は、本実施形態によるレーザ加工方法の第4の変形例を説明するための断面図である。また、図24(b)は、図24(a)に示されたウェハ1aのIV-IV断面を示す断面図である。本変形例と上述した実施形態との相違は、溶融処理領域13(切断起点領域8)から裏面21に達する亀裂18を基板15に発生させている点である。この亀裂18は、図24(b)に示されるように切断起点領域8に沿って連続して発生させてもよいし、切断起点領域8に沿って断続的に発生させてもよい。これによって、裏面21に装着されたエキスパンドテープ23を伸張させることによる引張応力により亀裂18がウェハ1aの表面3に向かって拡がるので、より小さな力でより精度良く基板を切断することができる。

10

【0077】

図25(a)は、本実施形態によるレーザ加工方法の第5の変形例を説明するための断面図である。また、図25(b)は、図25(a)に示されたウェハ1bのX-X断面を示す断面図である。本変形例では、上述した実施形態とは異なる積層部を有するウェハを切断する場合について説明する。ここで用いられるウェハ1bは、上述したウェハ1aとは異なり、n型半導体からなる基板55を備えている。そして、ウェハ1bは、積層部44として、基板55上に積層されたn型クラッド層57aと、n型クラッド層57a上に積層された活性層57bと、活性層57b上に積層されたp型クラッド層57cと、p型クラッド層57c上に積層されたキャップ層57dとを備えている。キャップ層57d上には複数に分割されたアノード電極59aが、基板55の裏面61上にはアノード電極59aに対応するカソード電極59bが、それぞれ設けられている。

20

【0078】

このウェハ1bに対し、基板55内部を集光点Pとして、アノード電極59a間に想定された切断予定ライン5からレーザ光Lを入射する。そして、基板15内部に、溶融処理領域13による切断起点領域8を形成する。このとき、基板55の厚さ方向における切断起点領域8の中心位置が、基板15の中心46よりも裏面61側になるように切断起点領域8を形成する。そして、裏面61に装着されたエキスパンドテープ23を伸張することによってウェハ1bを切断し、複数の半導体レーザ素子を切り出す。

30

【0079】

本レーザ加工方法は、上述した実施形態における積層部4以外にも、例えば本実施例における積層部4.4のように様々な積層構造を備えるウェハに対して適用することができる。

【0080】

図26は、本実施形態によるレーザ加工方法の第6の変形例を示すフローチャートである。また、図27は、本変形例を説明するためのウェハ1aの断面図である。本変形例では、ウェハ1aの裏面21からレーザ光Lを入射する場合を説明する。

【0081】

図26を参照すると、まず、ウェハ1aの基板15の内部に、切断予定ライン5に沿って切断起点領域8を形成する(S11、図27)。すなわち、ウェハ1aの裏面21における切断予定ライン5に対応する領域をレーザ光入射面として基板15の内部の集光点Pへレーザ光Lを照射することにより、基板15の内部に改質領域として溶融処理領域13を形成する。この溶融処理領域13が、ウェハ1aを切断する際の切断起点領域8となる。

40

【0082】

続いて、ウェハ1aの裏面21に伸張性のフィルムであるエキスパンドテープ23を装着し(S13)、切断起点領域8に沿ってウェハ1aを複数のチップ状部分24に切断する(S15)。これらの工程は、上述した実施形態と同様なので、詳細な説明を省略する。

【0083】

50

本変形例に示したように、本実施形態によるレーザ加工方法においては、ウェハ1aの裏面21をレーザ光入射面として切断起点領域を形成することも可能である。また、エキスパンドテープ23を装着するタイミングは、本変形例のように切断起点領域を形成した後でもよい。

【0084】

以上、本発明の実施形態及び変形例について詳細に説明したが、本発明は上記実施形態及び変形例に限定されないことはいうまでもない。

【0085】

例えば、上記した実施形態及び変形例においては基板として半導体基板を用いているが、本発明は半導体基板に限らず、導電性基板や絶縁性基板を有するウェハに対しても好適に適用することができる。

【図面の簡単な説明】

【0086】

【図1】本実施形態に係るレーザ加工方法によるレーザ加工中の加工対象物の平面図である。

【図2】図1に示す加工対象物のII-II線に沿った断面図である。

【図3】本実施形態に係るレーザ加工方法によるレーザ加工後の加工対象物の平面図である。

【図4】図3に示す加工対象物のIV-IV線に沿った断面図である。

【図5】図3に示す加工対象物のV-V線に沿った断面図である。

【図6】本実施形態に係るレーザ加工方法により切断された加工対象物の平面図である。

【図7】本実施形態に係るレーザ加工方法における電界強度とクラックスポットの大きさとの関係を示すグラフである。

【図8】本実施形態に係るレーザ加工方法の第1工程における加工対象物の断面図である。

【図9】本実施形態に係るレーザ加工方法の第2工程における加工対象物の断面図である。

【図10】本実施形態に係るレーザ加工方法の第3工程における加工対象物の断面図である。

【図11】本実施形態に係るレーザ加工方法の第4工程における加工対象物の断面図である。

【図12】本実施形態に係るレーザ加工方法により切断されたシリコンウェハの一部における断面の写真を表した図である。

【図13】本実施形態に係るレーザ加工方法におけるレーザ光の波長とシリコン基板の内部の透過率との関係を示すグラフである。

【図14】本実施形態に係るレーザ加工装置の概略構成図である。

【図15】本実施形態に係るレーザ加工方法において用いられるウェハを示す斜視図である。

【図16】図15に示されたウェハの平面図である。

【図17】図16に示されたウェハのVI-VI断面及びVII-VII断面を示す拡大図である。

【図18】本実施形態に係るレーザ加工方法を説明するためのフローチャートである。

【図19】図14に示されたレーザ加工装置を用いてウェハに切断起点領域を形成する方法を示すフローチャートである。

【図20】レーザ加工方法を説明するためのウェハの断面図である。

【図21】(a)レーザ加工方法を説明するためのウェハの断面図である。(b)図21(a)に示されたウェハのVIII-VIII断面を示す断面図である。

【図22】レーザ加工方法を説明するためのウェハの断面図である。

【図23】(a)本実施形態によるレーザ加工方法の第1の変形例を説明するための断面図である。(b)本実施形態によるレーザ加工方法の第2の変形例を説明するための断面図である。(c)本実施形態によるレーザ加工方法の第3の変形例を説明するための断面

10

20

30

40

50

図である。

【図24】(a)本実施形態によるレーザ加工方法の第4の変形例を説明するための断面図である。(b)図24(a)に示されたウェハのIV-IV断面を示す断面図である。

【図25】(a)本実施形態によるレーザ加工方法の第5の変形例を説明するための断面図である。(b)図25(a)に示されたウェハのX-X断面を示す断面図である。

【図26】本実施形態によるレーザ加工方法の第6の変形例を示すフローチャートである。

【図27】第6の変形例を説明するためのウェハの断面図である。

【符号の説明】

【0087】

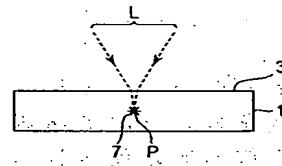
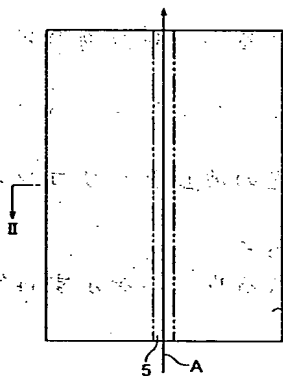
1…加工対象物、1a、1b…ウェハ、3…表面、4…積層部、5…切断予定ライン、6…表面、7…改質領域、8、8a、8b…切断起点領域、9…クラック領域、11…シリコンウェハ、13…溶融処理領域、15…基板、16…中心、17a、17b…層間絶縁層、18…亀裂、19a、19b…配線層、20a、20b…プラグ、21…裏面、23…エキスパンドテープ、24…チップ状部分、26…間隔、100…レーザ加工装置、101…レーザ光源、102…レーザ光源制御部、103…ダイクロイックミラー、105…集光用レンズ、107…載置台、109…X軸ステージ、111…Y軸ステージ、113…Z軸ステージ、115…ステージ制御部、117…観察用光源、119…ビームスプリッタ、121…撮像素子、123…結像レンズ、125…撮像データ処理部、127…全体制御部、129…モニタ、L…レーザ光、P…集光点。

10

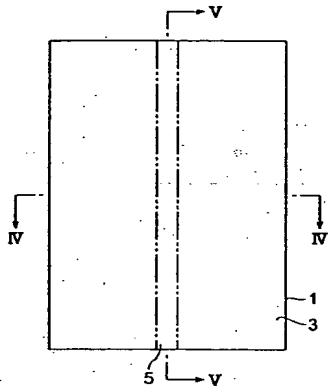
20

【図1】

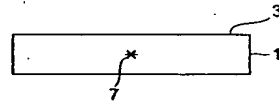
【図2】



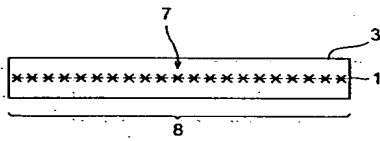
【 図 3 】



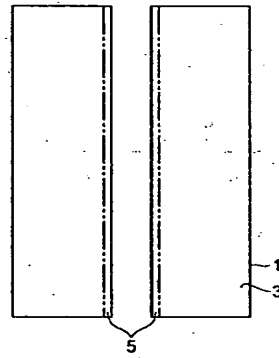
【 図 4 】



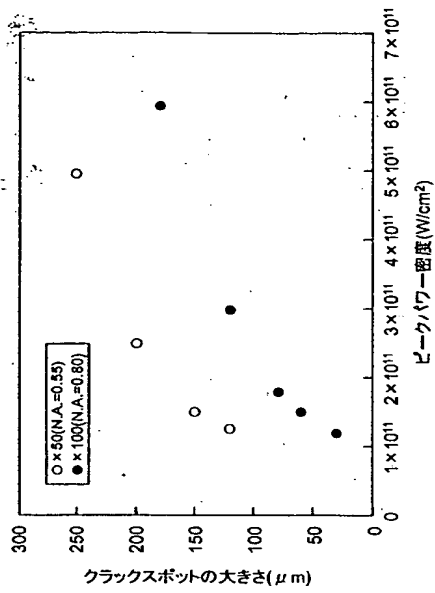
【 図 5 】



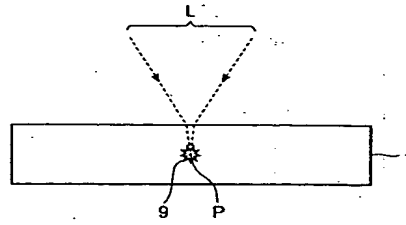
【 図 6 】



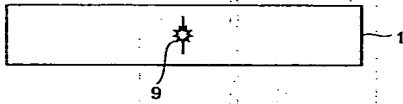
【図 7】



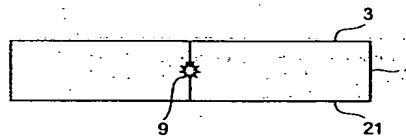
【図 8】



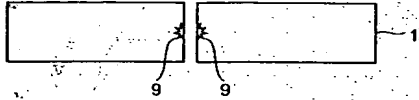
【図 9】



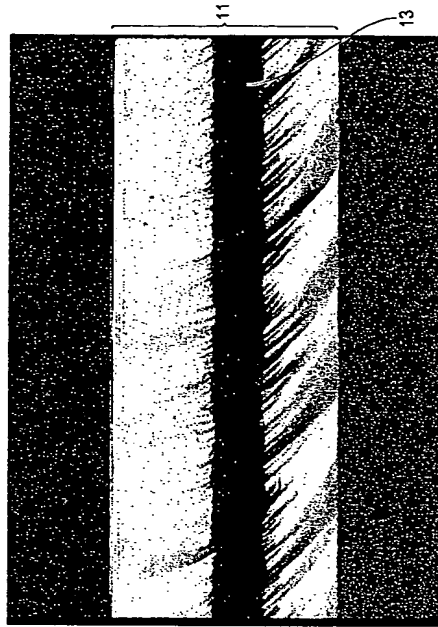
【図 10】



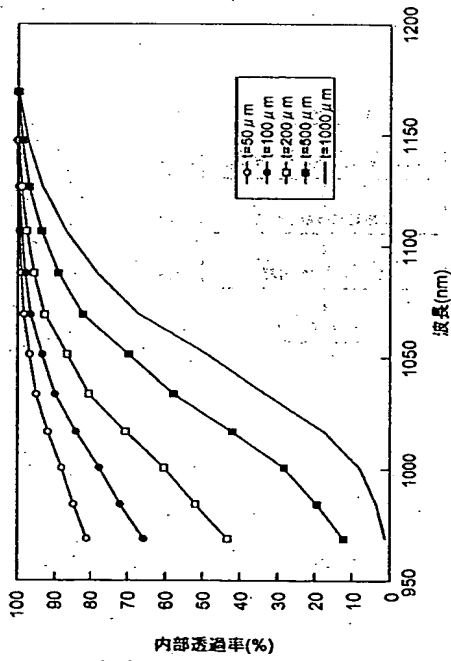
【図 1 1】



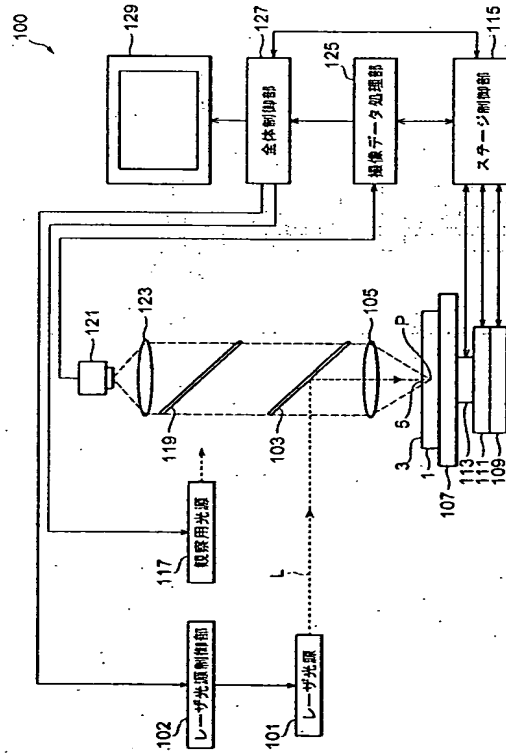
【図 1 2】



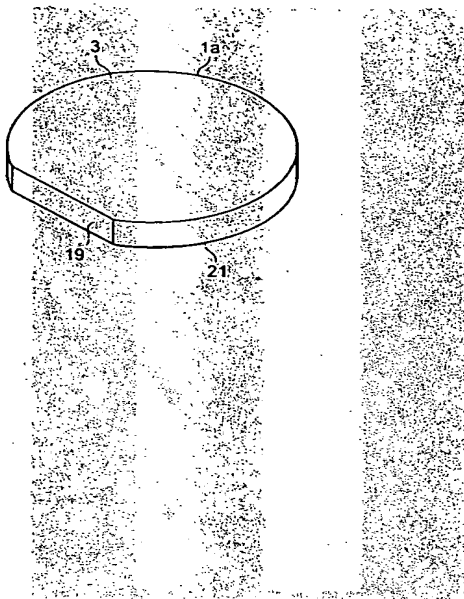
【図 1 3】



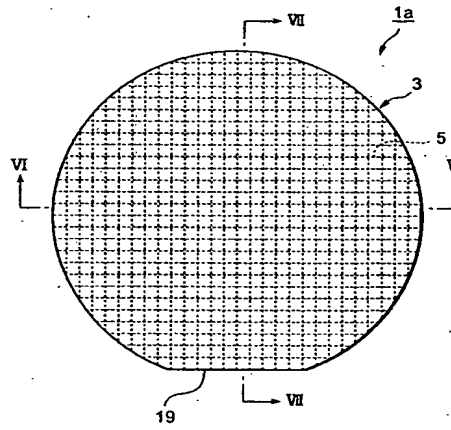
【図 1 4】



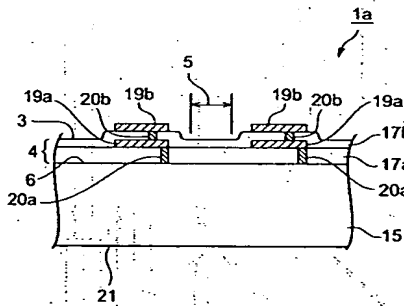
【図15】



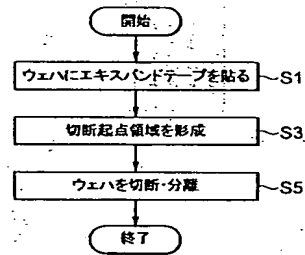
【図16】



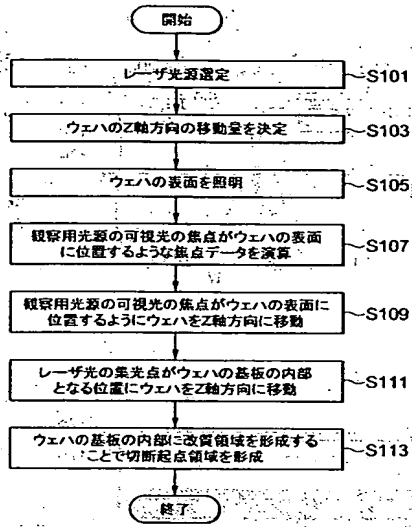
【図17】



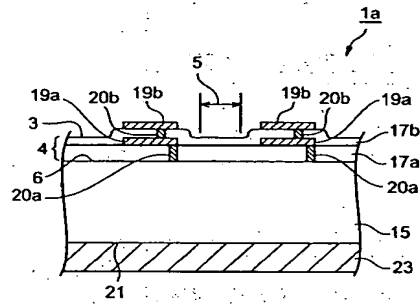
【図18】



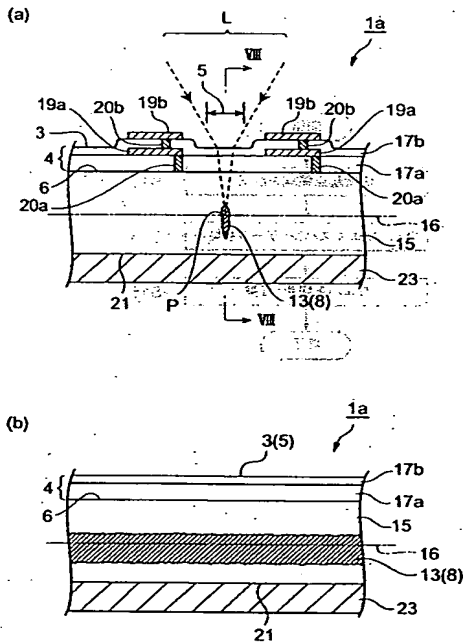
【図19】



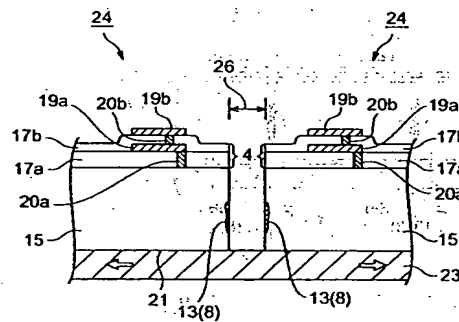
【図20】



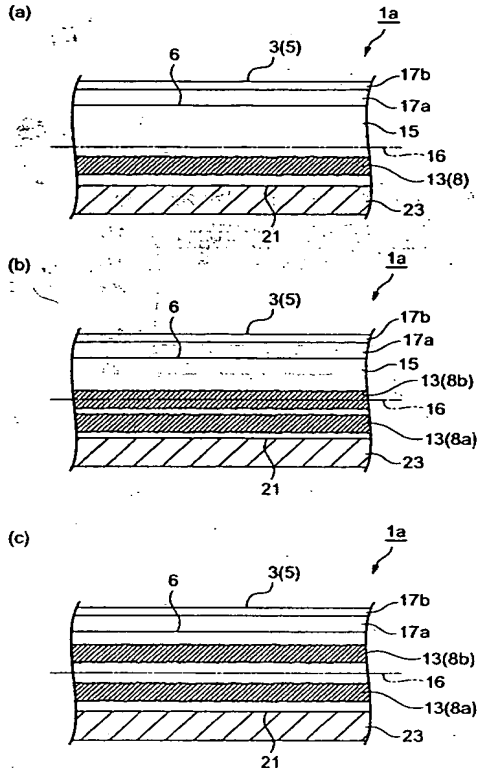
【図21】



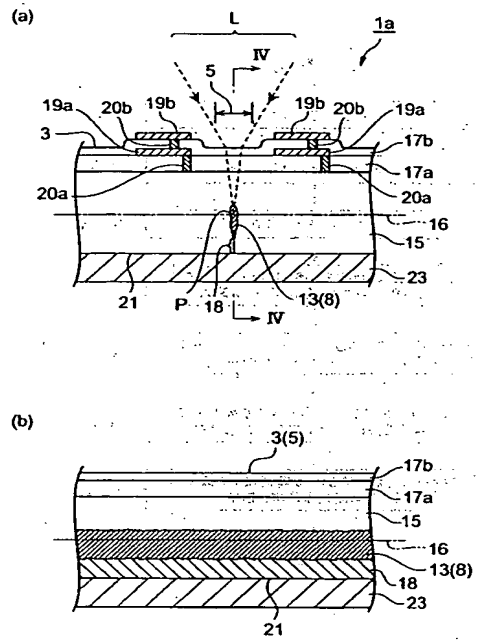
【図22】



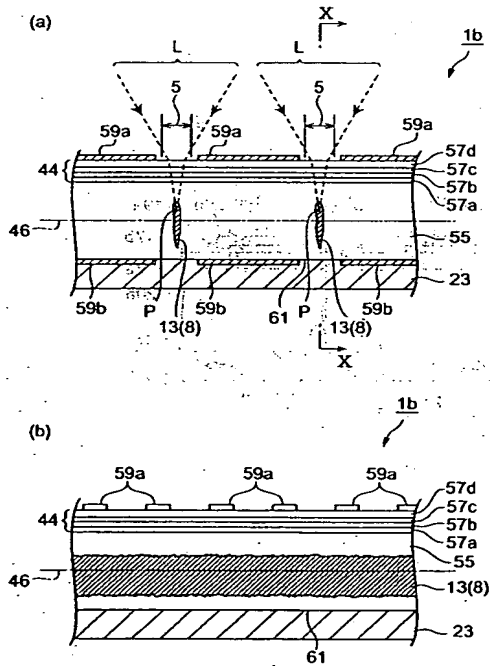
【図23】



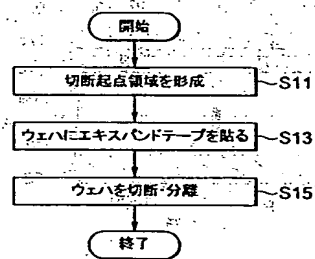
【図24】



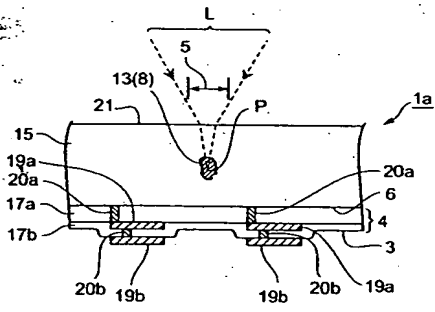
【図25】



【図26】



【 27 】



フロントページの続き

(72)発明者 内山 直己

静岡県浜松市市野町1 1 2 6 番地の1 浜松ホトニクス株式会社内

Fターム(参考) 3C069 AA01 BA08 BB03 BB04 CA05 CA11 CB01 EA02

4E068 AA01 AE01 CA09 CA11 DA10

This Page is Inserted by IFW Indexing and Scanning Operations and is not part of the Official Record.

BEST AVAILABLE IMAGES

Defective images within this document are accurate representations of the original documents submitted by the applicant.

Defects in the images include but are not limited to the items checked:

BLACK BORDERS

IMAGE CUT OFF AT TOP, BOTTOM OR SIDES

FADED TEXT OR DRAWING

BLURRED OR ILLEGIBLE TEXT OR DRAWING

SKEWED/SLANTED IMAGES

COLOR OR BLACK AND WHITE PHOTOGRAPHS

GRAY SCALE DOCUMENTS

LINES OR MARKS ON ORIGINAL DOCUMENT

REFERENCE(S) OR EXHIBIT(S) SUBMITTED ARE POOR QUALITY

OTHER: _____

IMAGES ARE BEST AVAILABLE COPY.

As rescanning these documents will not correct the image problems checked, please do not report these problems to the IFW Image Problem Mailbox.